

# ЗП 24.601 Ось

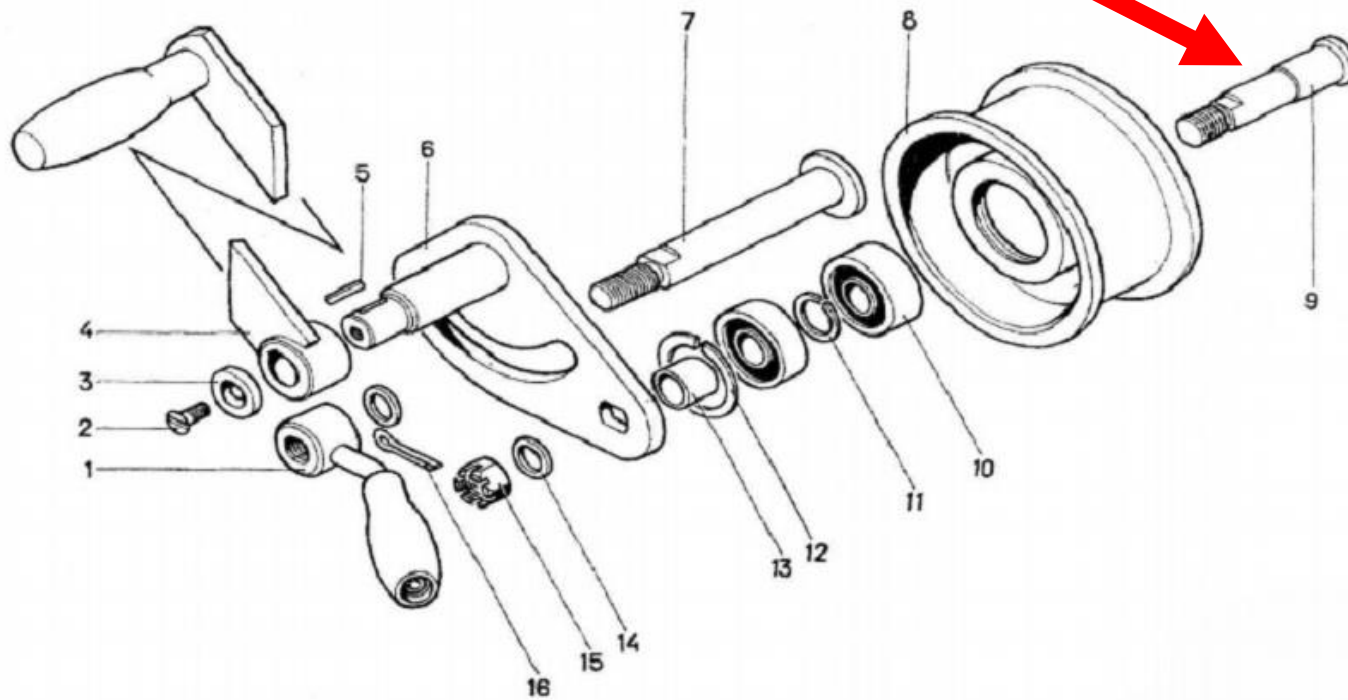


Рис. 18. Шкив натяжной ЗП 24.000